

BRETON



MESA DE CENTRO
BERLIM

POR
ESTUDIO BRETON

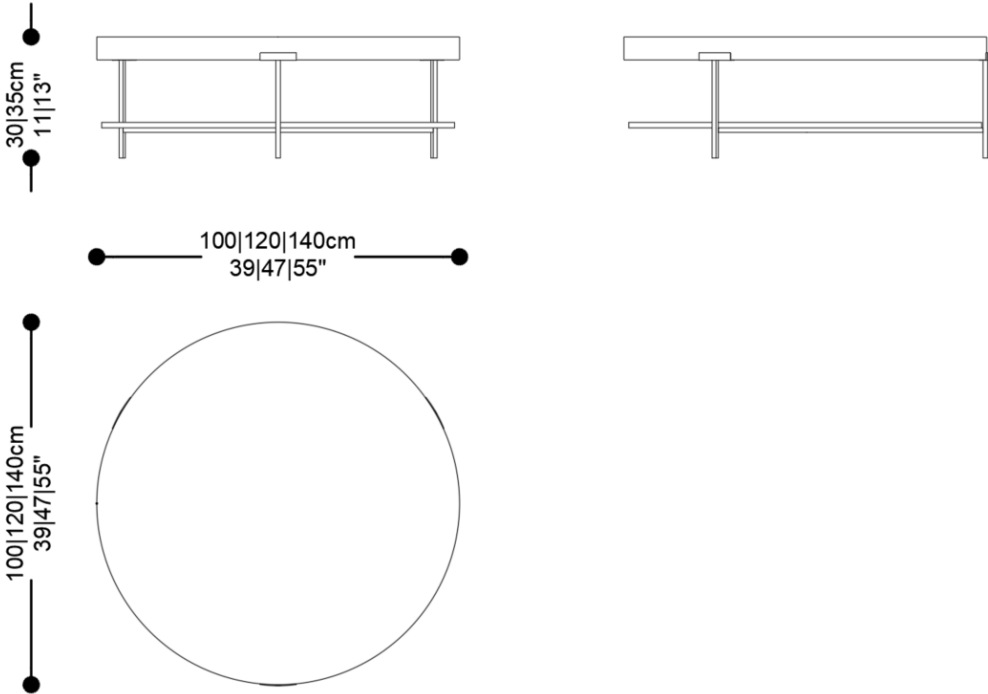


MESA DE CENTRO

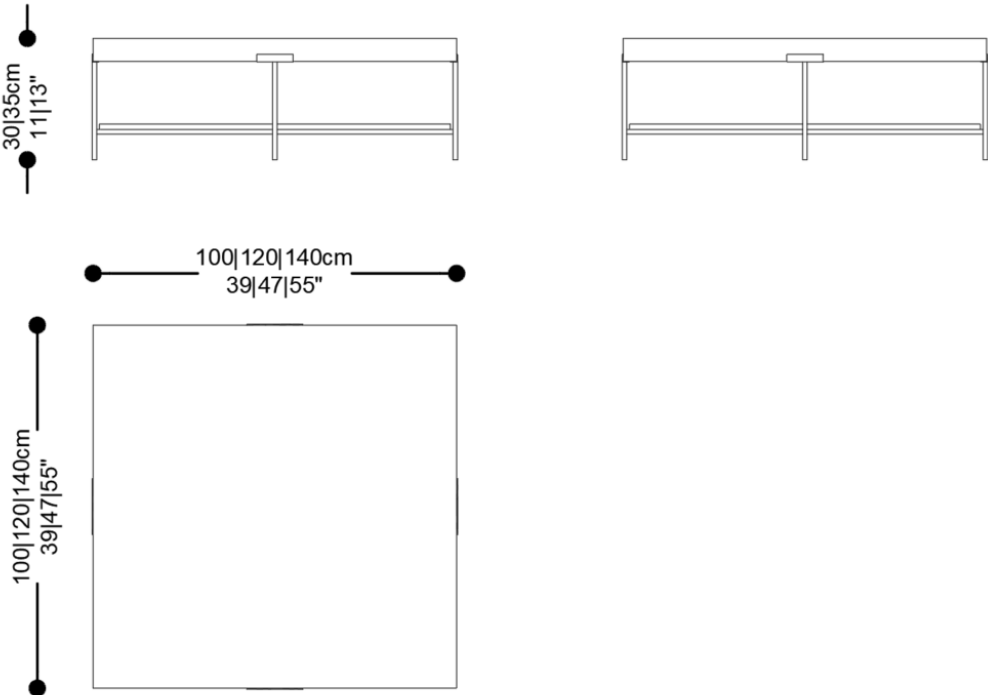
BERLIM

BRETON

Mesa de Centro Berlim Redonda



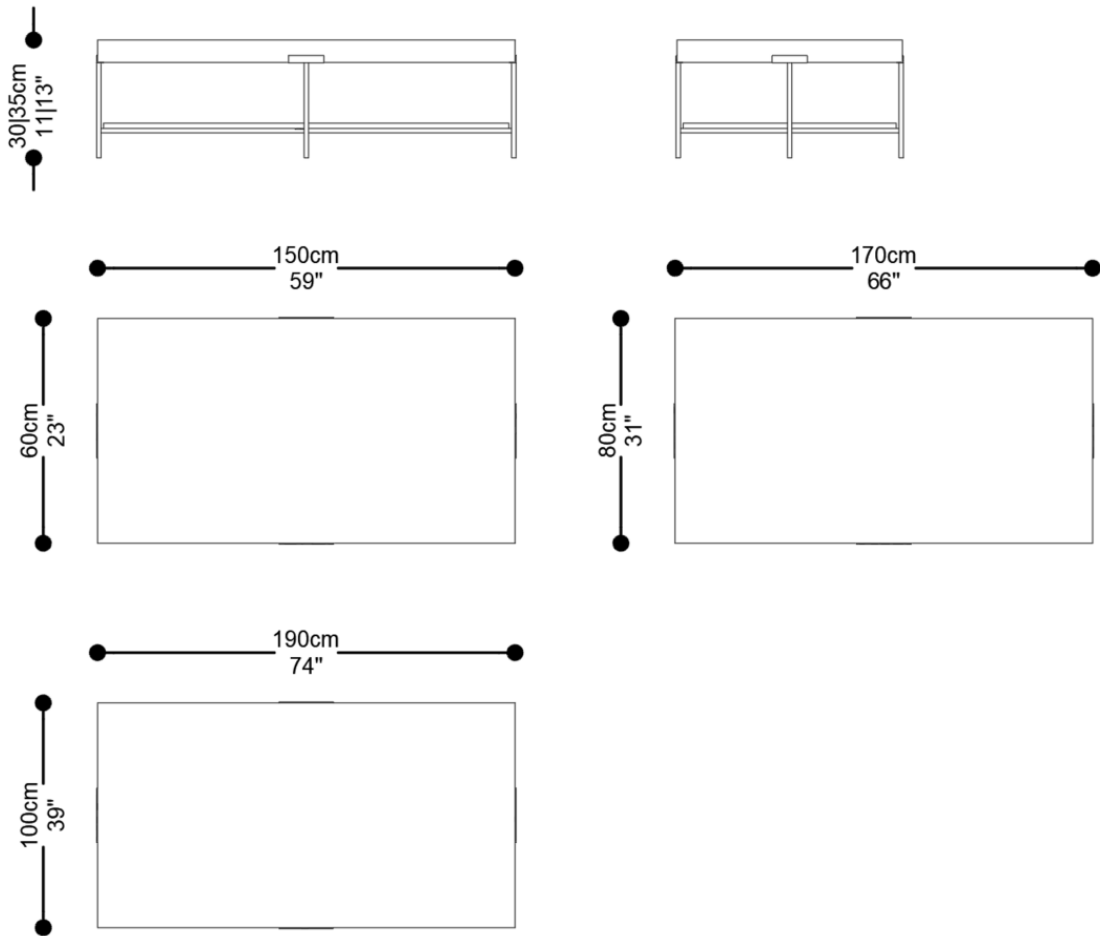
Mesa de Centro Berlim Quadrada



MESA DE CENTRO
BERLIM

BRETON

Mesa de Centro Berlim Retangular



GARANTIA: 1 ano

EMBALAGEM: O produto é embalado em papelão, com bordas e cantos protegidos com cantoneiras de polietileno e envolto em filme plástico.

MESA DE CENTRO
BERLIM

BRETON


Diferenciais:

Mesa de Centro com disponibilidade em formatos retangulares, circulares e quadradas.



MESA DE CENTRO
BERLIM

BRETON

 Estrutura (pés) em aço inox, nos seguintes acabamentos: polido, envernizado ou pintado.

Tampo superior e inferior em MDF, com acabamentos em lâmina ou laca.

Medidas especiais devem ser previamente consultadas.

Medidas podem apresentar leves variações. Nos reservamos o direito de efetuar essas alterações sem consulta prévia.

MESA DE CENTRO

BERLIM

BRETON